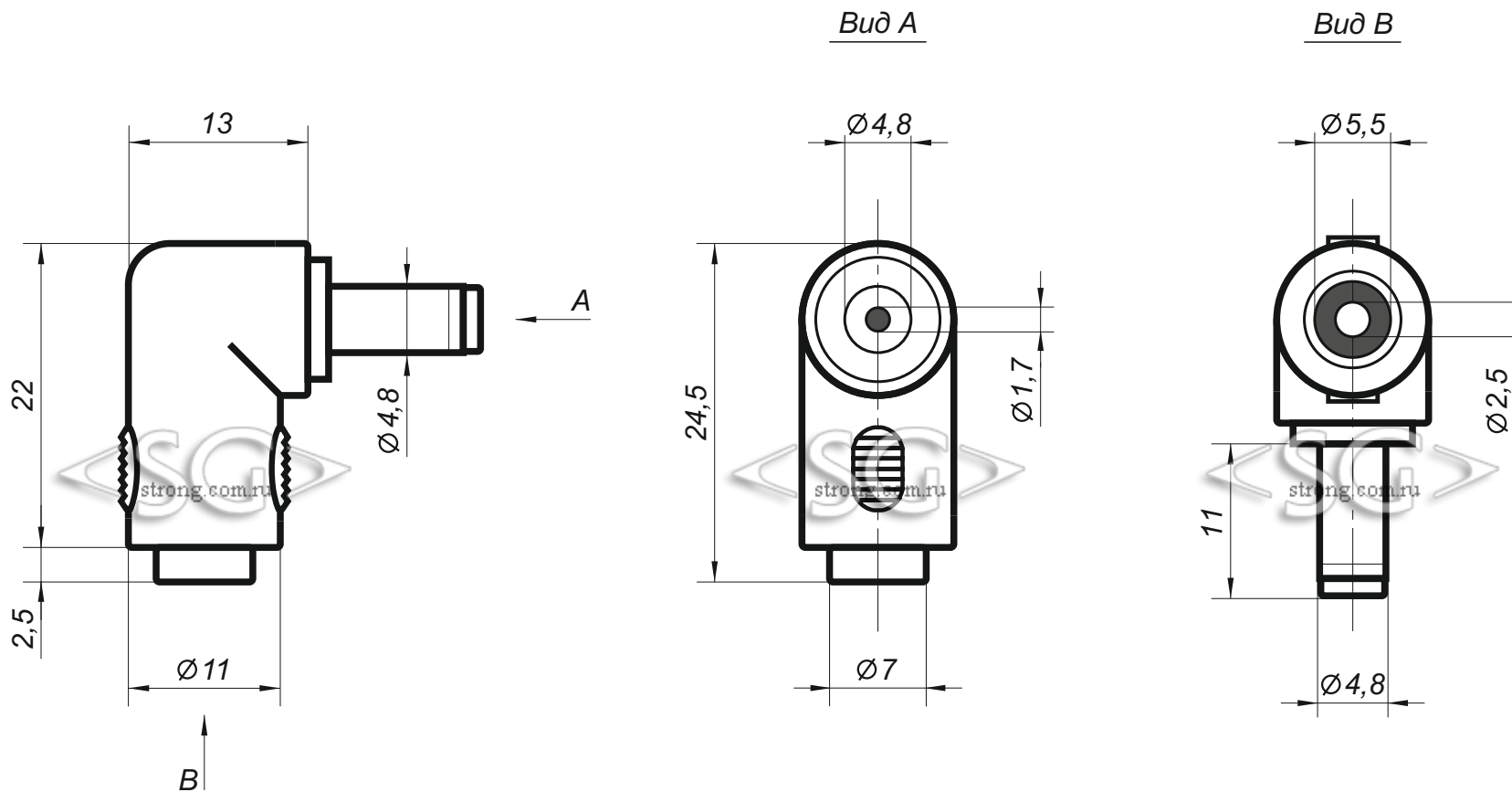


Переходник-гнездо 5,5/2,5 мм на штекер 4,8/1,7 мм угловой (009754)



* масштаб 2:1

* все размеры даны в миллиметрах