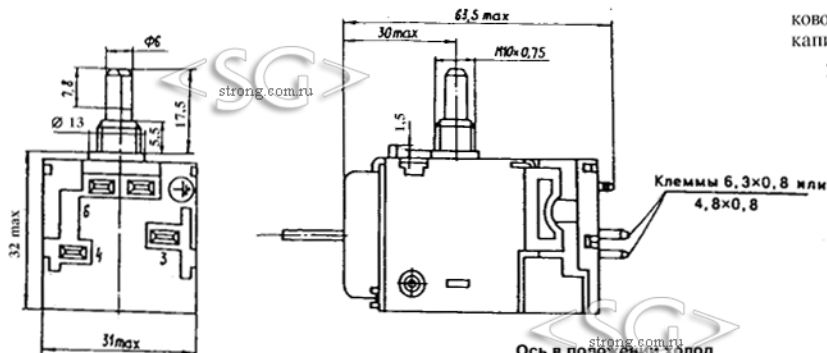
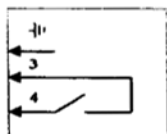


# ГАБАРИТНЫЕ И ПРИСОЕДИНИТЕЛЬНЫЕ РАЗМЕРЫ



## ЭЛЕКТРИЧЕСКИЕ СХЕМЫ ПРИБОРОВ

ТАМ133-1М -1 -1,3.

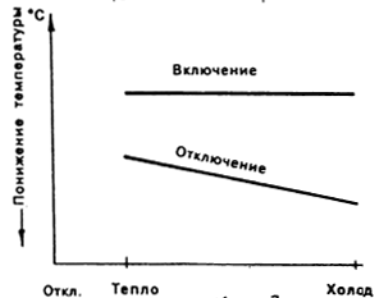
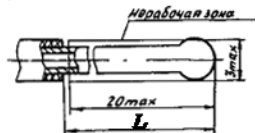


3-4 — основной переключатель, замыкается при повышении температуры

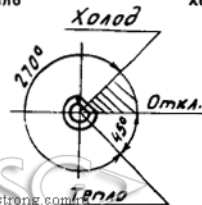
## ТЕМПЕРАТУРНЫЕ ХАРАКТЕРИСТИКИ

# ЗАДЕЛКА КОНЦА КАПИЛЛЯ

Капилляр прибора может иметь пластиковое покрытие толщиной 0,5 мм, размер части капилляра без пластикового покрытия L, мм:  $20 \pm 8$ .



Регулируемый диапазон.  
ТАМ133-1М -1 -1,3.



strong.com.ru