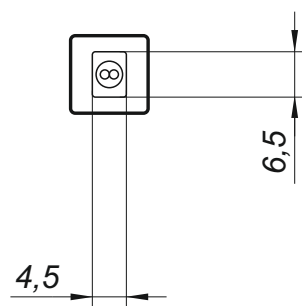
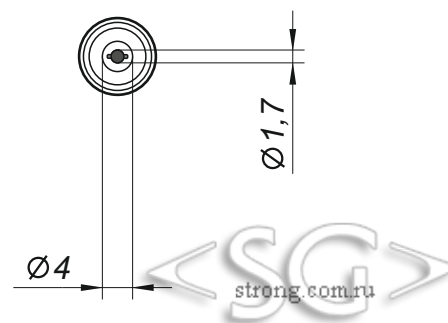


Вид А



Вид В



* все размеры даны в миллиметрах