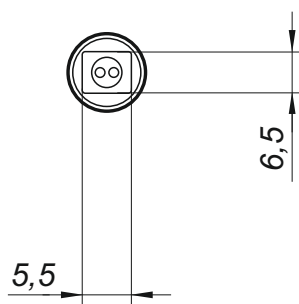
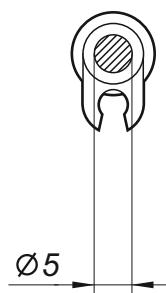


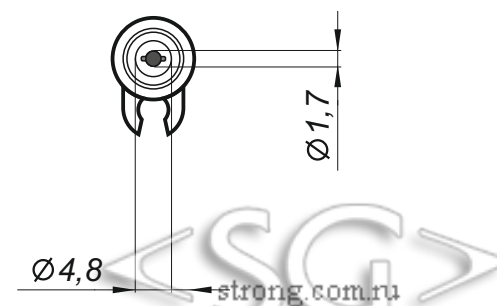
Вид А



Вид В



Вид С



\* все размеры даны в миллиметрах