



ПРИЁМНИК РАДИОВЕЩАТЕЛЬНЫЙ «НЕЙВА РП-215»

Руководство по эксплуатации

Уважаемый покупатель! ФГУП «ПО «Октябрь» благодарит Вас за выбор и гарантирует высокое качество и безупречную работу приобретенного Вами прибора при соблюдении правил его эксплуатации. Мы надеемся, что Вы будете довольны приобретенным изделием.

Настоящее Руководство по эксплуатации (РЭ) распространяется на приёмник радиовещательный «Нейва РП-215» ПЮЯИ.460434.001ТУ и содержит информацию, необходимую потребителю для правильной и безопасной эксплуатации аппаратуры, а также сведения о гарантиях изготовителя.

Приёмник радиовещательный «Нейва РП-215» соответствует требованиям: ТР ТС 020/2011 «Электромагнитная совместимость технических средств», утвержденного Решением Комиссии Таможенного союза от 09.12.2011 г. №879 (статьи 4, 5). Сертификат соответствия № ТС RU C-RU.AЯ55.B.00144 выдан органом по сертификации продукции и услуг Федерального государственного автономного образовательного учреждения ДПО «Академия стандартизации, метрологии и сертификации (учебная)» (Уральский филиал), 620990, г. Екатеринбург, ул. Красноармейская, 2а.

Срок действия сертификата соответствия с 14.08.2014 по 13.08.2019 года.

1 Технические характеристики

1.1 Приёмник радиовещательный «Нейва РП-215» (далее – приёмник) предназначен для приёма программ радиовещательных станций в диапазонах ДВ, СВ.

1.2 Приёмник не представляет опасности в процессе эксплуатации.

1.3 В процессе производства применяются сертифицированные материалы.

1.4 По условиям эксплуатации приёмник относится к климатическому исполнению «У» категории 1.1 ГОСТ 15150-69 в интервале рабочих температур от минус 10 до плюс 40 °С. Для исключения тепловой деформации корпуса приёмник не рекомендуется подвергать длительному воздействию повышенной температуры (свыше 60 °С) или прямых солнечных лучей в летнее время.

1.5 Питание осуществляется от трёх элементов типа А316 (АА, R6), аккумуляторов (АА) или от внешнего источника напряжением 4,5 В. Рекомендуется применять блок питания универсальный «Нейва-093», блоки питания стабилизированные «Нейва-097», «Нейва-098-4,5».

1.6 Время непрерывной работы от свежееизготовленных элементов питания (при работе не более 4 часов в сутки при средней громкости) составляет не менее 40 часов.

1.7 Диапазон принимаемых частот (волн), МГц (м), не уже:

ДВ, МГц (м) 0,1485-0,2835 (2020,2-1058,2)

СВ, МГц (м) 0,5265-1,6065 (569,8-186,7).

1.8 Чувствительность, ограниченная шумами, мВ/м, не хуже, в диапазонах:

ДВ, мВ/м 2,5

СВ, мВ/м 1,5.

1.9 Габаритные размеры приёмника, мм, не более 145×75×49.

1.10 Масса приёмника (без элементов питания), кг, не более 0,28.

1.11 Содержание драгоценных и цветных металлов: серебро – 0,03 г; медь – 0,0075 кг; латунь – 0,013 кг; бронза – 0,00081 кг.

2 Рекомендации покупателю

2.1 При покупке приёмника убедитесь в отсутствии механических повреждений на корпусе. Требуется проверки работоспособности приёмника. Убедитесь в наличии гарантийного талона и в правильности простановки в нём даты продажи и штампа магазина. Проверьте сохранность пломбы на приёмнике и соответствие комплекта поставки приёмника данным раздела «Комплектность». Перед включением приёмника ознакомьтесь с настоящим РЭ.

2.2 Сохраняйте кассовый чек и РЭ с гарантийным и отрывным талонами до конца гарантийного срока эксплуатации.

3 Комплектность

Приёмник радиовещательный «Нейва РП-215» 1 шт.

Провод внешней антенны 1 шт.

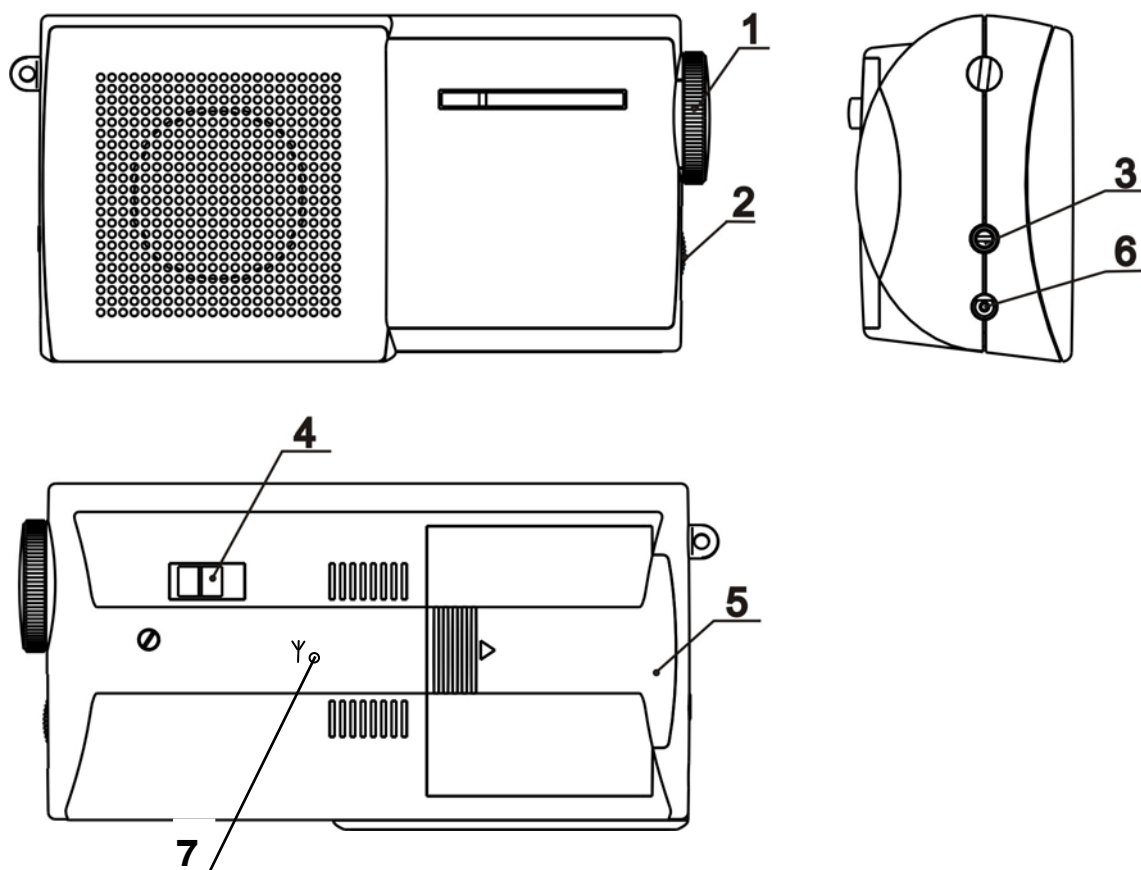
Руководство по эксплуатации 1 экз.

4 Порядок работы

4.1 Внешним осмотром приёмника убедитесь в отсутствии механических повреждений после хранения и транспортирования.

4.2 После хранения или транспортирования приёмника при пониженной температуре окружающей среды необходимо выдержать его при комнатной температуре не менее двух часов.

4.3 Внешний вид приёмника и расположение элементов управления приведены на рисунке 1.



1 - ручка настройки волн; 2 - ручка регулятора громкости; 3 - гнездо для подключения внешнего телефона; 4 - переключатель диапазонов; 5 - крышка отсека питания; 6 - гнездо для подключения внешнего источника питания, 7 – гнездо внешней антенны.

Рисунок 1 - Внешний вид приёмника и расположение элементов управления

4.4 Откройте крышку отсека питания (5) на задней панели приёмника, установите элементы питания согласно маркировке. Закройте крышку отсека питания.

Подключение внешнего источника питания производите в гнездо (6) в соответствии с маркировкой на корпусе приёмника: «плюс» источника питания подаётся на центральный штырь гнезда.

4.5 Ручками переключателей диапазонов (4) установите желаемый диапазон волн.

4.6 Плавным поворотом ручки регулятора громкости (2) вниз включите приёмник, при этом должен прослушиваться щелчок. Установите ручку регулятора громкости в среднее положение.

4.7 Медленным вращением ручки настройки волн (1) настройте приёмник на желаемую радиостанцию. Встроенная ферритовая антенна обладает направленностью, поэтому, поворачивая приёмник вокруг вертикальной оси, подберите положение, обеспечивающее максимальную громкость при минимуме помех.

4.8 Для выключения приёмника поверните ручку регулятора громкости вверх до щелчка.

4.9 При индивидуальном прослушивании используется миниатюрный телефон. Штекер телефона диаметром 3,5 мм необходимо вставить в гнездо для подключения внешнего телефона (3), расположенное на правой боковой поверхности, при этом внутренний громкоговоритель отключается.

4.10 Для приема дальних станций подключите внешнюю антенну к гнезду, расположенному на задней стенке приёмника, при помощи провода внешней антенны.

4.11 Приёмник требует аккуратного и бережного обращения. Избегайте падения приёмника и попадания на него влаги.

5 Правила хранения

5.1 Приёмники должны храниться в упакованном виде в закрытых, сухих, проветриваемых помещениях при относительной влажности воздуха до 85 % при температуре от плюс 5 до плюс 30 °С при отсутствии в воздухе кислотных, щелочных и других агрессивных примесей.

5.2 При длительном хранении приёмников элементы питания необходимо изъять.

6 Гарантии изготовителя

6.1 Гарантии изготовителя

6.1.1 Изготовитель гарантирует соответствие приёмника требованиям ГОСТ 5651-89 и ПЮЯИ.460434.001ТУ при соблюдении условий хранения и эксплуатации, изложенных в настоящем РЭ.

6.1.2 Гарантийный срок хранения приёмника 2,5 года с даты изготовления.

6.1.3 Гарантийный срок эксплуатации приёмника 12 месяцев с даты продажи приёмника.

6.2 Сведения пользователю при проведении гарантийного ремонта

6.2.1 Гарантийный ремонт приёмника проводится предприятием-изготовителем бесплатно. Адрес предприятия-изготовителя: Российская Федерация, 623400, Свердловская обл., г. Каменск-Уральский, ул. Рябова, 8, ФГУП «ПО «Октябрь», тел. (3439) 33-96-96, 33-96-52, факс (3439) 33-96-92, 32-52-07.

6.2.2 Гарантийный ремонт приёмника проводится при наличии гарантийного и отрывного талонов в составе РЭ, наличии в талонах штампа продавца, даты продажи приёмника, отсутствии механических повреждений и нарушения пломб и при условии эксплуатации приёмника в соответствии с РЭ.

6.2.3 Гарантийный срок эксплуатации продлевается на время нахождения приёмника в ремонте.

6.2.4 За первый ремонт в течение гарантийного срока исполнитель вырезает отрывной талон, а сведения о последующих в течение гарантийного срока ремонтах должны записываться на обратной стороне гарантийного талона

6.2.5 Срок службы приёмника 10 лет.

6.2.6 Предприятие торговли (продавец) может установить дополнительный гарантийный срок. В этом случае порядок предъявления претензий по качеству работы приёмника в течение гарантийного срока, а также ответственность продавца устанавливаются договором между потребителем и продавцом.



Адрес предприятия-изготовителя:
Российская Федерация,
623420, Свердловская обл.,
г. Каменск-Уральский, ул. Рябова, 8,
тел. (3439) 33-96-96, 33-96-52;
факс (3439) 33-96-92, 32-52-07

ГАРАНТИЙНЫЙ ТАЛОН

а) Заполняется на предприятии-изготовителе

Приёмник радиовещательный «Нейва РП-215» № _____
полное торговое наименование аппаратуры

Дата выпуска _____

Представитель ОТК предприятия-изготовителя _____
штамп ОТК

Адрес для предъявления претензий к качеству работы аппаратуры:
623420, Свердловская обл., г. Каменск-Уральский, ул. Рябова, 8,
ФГУП «ПО «Октябрь»

б) Заполняет продавец

Дата продажи _____
число, месяц (прописью), год

Продавец _____
подпись или штамп

Штамп продавца

в) Заполняет исполнитель

Дата приёмки в гарантийный ремонт _____
число, месяц (прописью), год

Исполнитель _____
подпись



Адрес предприятия-изготовителя:
Российская Федерация,
623420, Свердловская обл.,
г. Каменск-Уральский, ул. Рябова, 8,
тел. (3439) 33-96-96, 33-96-52;
факс (3439) 33-96-92, 32-52-07

ОТРЫВНОЙ ТАЛОН НА РЕМОНТ В ТЕЧЕНИЕ СРОКА ГАРАНТИИ

в течение _____
срока гарантии

а) Заполняется на предприятии-изготовителе
Приёмник радиовещательный «Нейва РП-215»
полное торговое наименование аппаратуры

№ _____

Дата выпуска _____
Представитель ОТК предприятия-изготовителя

штамп ОТК

Адрес предприятия-изготовителя для возврата талона:
623420, Свердловская обл., г. Каменск-Уральский,
ул. Рябова, 8, ФГУП «ПО «Октябрь»

б) Заполняет продавец
Дата продажи _____
число, месяц (прописью), год

Продавец _____
подпись или штамп

Штамп магазина

Корешок отрывного талона на гарантийный ремонт в течение _____ года гарантии.
Изыят « _____ » _____ 20 _____ г. Радиомеханик _____
фамилия, подпись

Линия отреза

Заполняет исполнитель

Гарантийный номер аппаратуры _____

Причина ремонта _____
указать причину ремонта, а также

наименование и номер по схеме замененной детали

или узла

Дата ремонта _____
число, месяц (прописью), год

Исполнитель ремонта _____
Ф.И.О. и подпись лица, выполнившего

ремонт

Владелец аппаратуры _____
подпись владельца, подтверждающая

выполнение ремонта

Штамп исполнителя